

YUEQING HONGYI ELECTRONICS CO., LTD  
乐清市宏一电子有限公司

SPECIFICATION FOR APPROVAL  
承认书

CUSTOMER 客户名称	
DESCRIPRION 产品名称	CKD5.0 系列连接器
ITEM NO 编 号	HY-D0019 (D19)
DATE 日 期	2023-11-22

CUSTOMER ACKNOWLEDGEMENT SEAL

客户承认印签

(APPROVAL) 核准	(ENGINEERING) 工程	(PURCHASE) 采购	(QUALITY) 品质
承认结果： <input type="checkbox"/> 通过 <input type="checkbox"/> 不通过 <input type="checkbox"/> 重新送样			

IS09001

IS014001

IS045001

IATF16949 体系认证

ADD: No. 30, Wenjing Road, Houyu village, Shifan street, Yueqing City, Zhejiang Province

地址：浙江省乐清市石帆街道后屿文景路 30 号

TEL:0577-62380521

FAX: 0577-62381979 P.C:325608

http: //www.zhehongyi.com

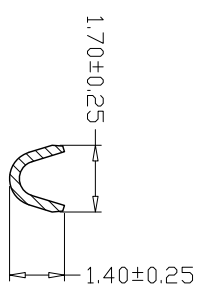
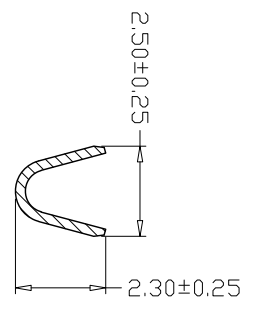
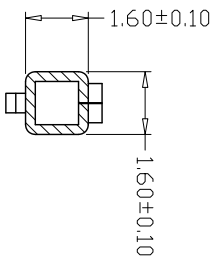
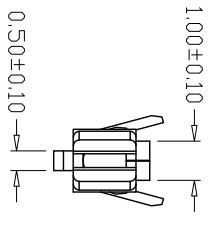
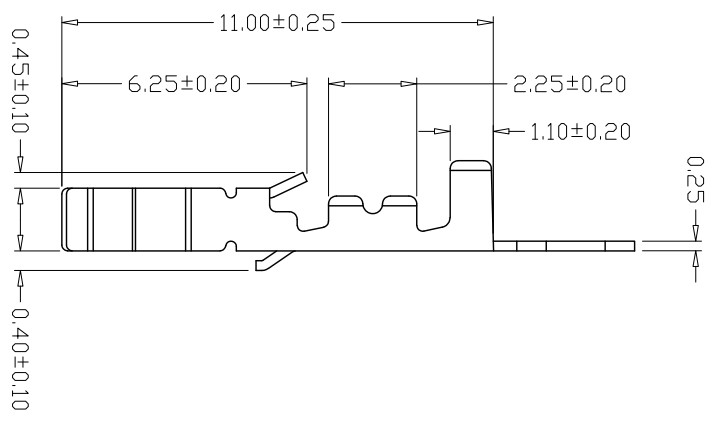
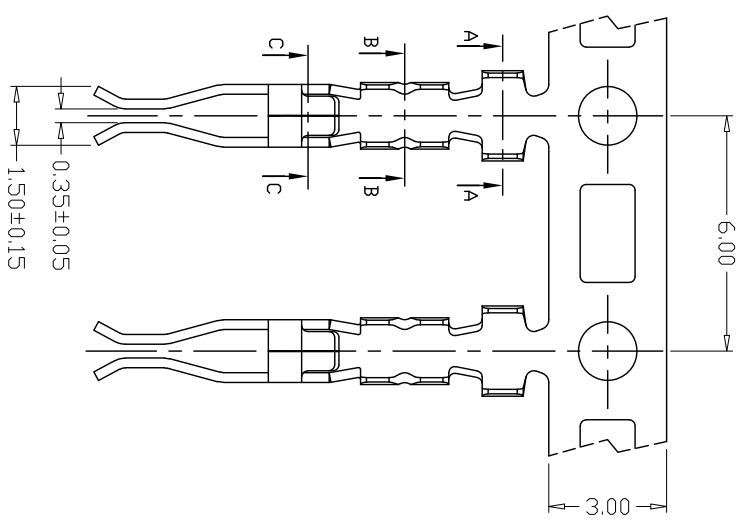
E-MAIL:yaohongxiao88@126.com



# 产 品 承 认 书 目 录

1、封面	1-1
2、修订履历	2-2
3、目录	3-3
4、产品图纸	4-6

版本 REV.	日期 DATE	ECN NO.	变更内容 DESCRIPTION	制图 DRAWN

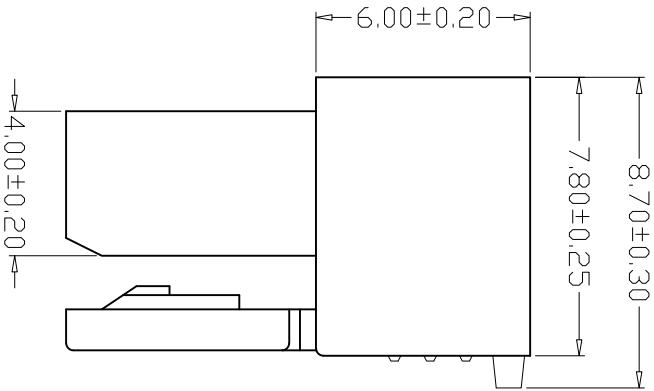
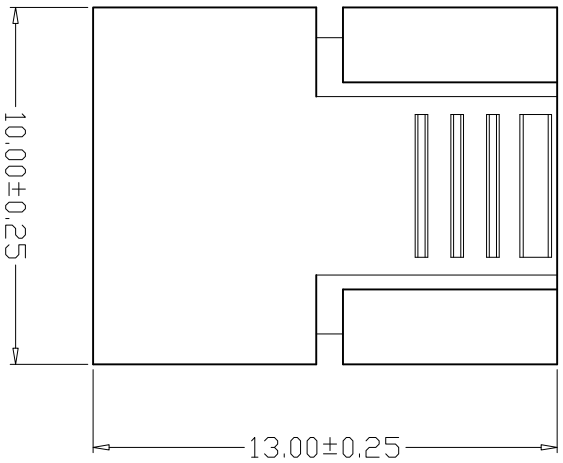
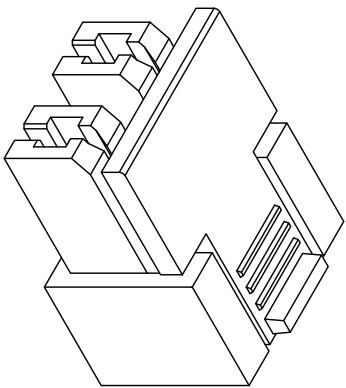
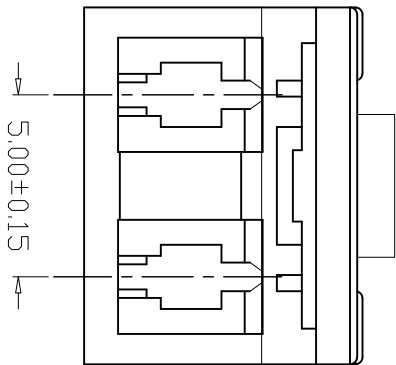


**SPECIFICATIONS**

- 1、Current Rating: 2A AC, DC
- 2、Voltage Rating: 50V AC, DC
- 3、Temperature Range: -25°C~+85°C
- 4、Contact Resistance: 20mΩ Max
- 5、Insulation Resistance: 100MΩ Min
- 6、Withstanding Voltage: 200V AC/minute
- 7、Material: Phosphoric bronze Tin-plated
- 8、Applicable Wire Sizes: AWG#22~28#

GENERAL TOLERANCE		制图 Mapping		料号 PART NO.	版本 REV.
X.±0.25	X.±2°	张迎春	2023、03、08	D0019-1T	A
.X±0.20	.X±1°	审核 钱岳生	2023、03、08	品名 CKD5.0-2P端子	页次 1/1
.XX±0.15	.XX±0.5°	核准 张名	2023、03、09	客户料号	SHEET
.XXX±0.10	.XXX±0.5°	单位 单位	MM	比例 SCALE	1:1
		YUEQING HONGYI ELECTRONICS CO., LTD		乐清市宏一电子有限公司	

版本 REV.	日期 DATE	变更内容 DESCRIPTION	制图 DRAWN
A/0	2022/11/21	新版本	



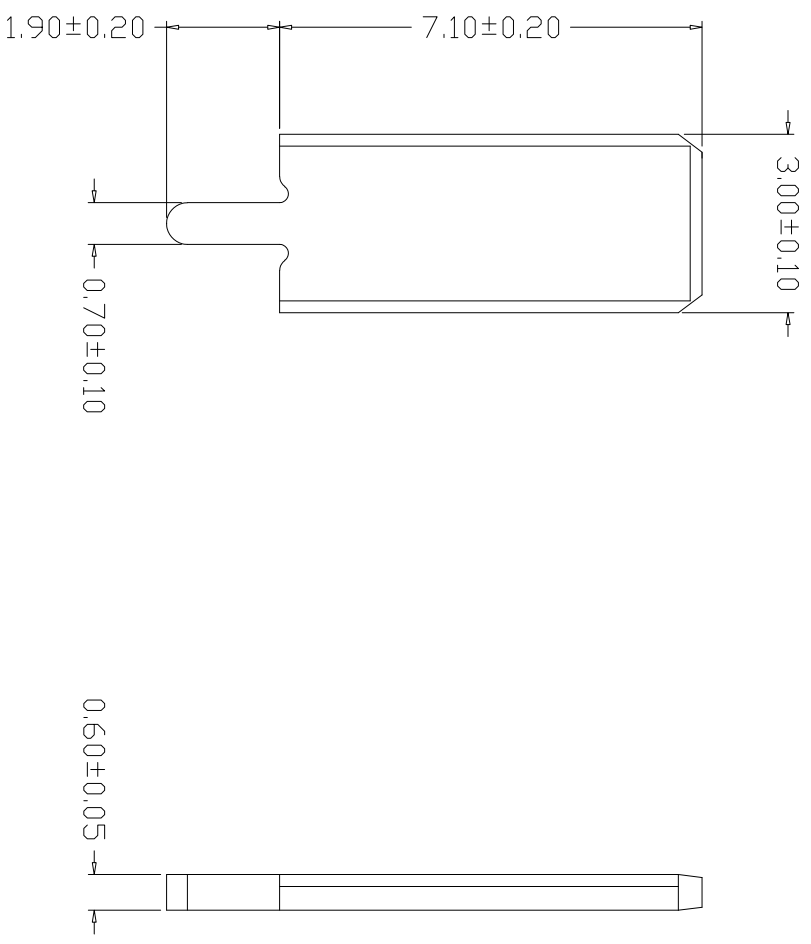
#### SPECIFICATIONS

- Current Rating: 2A AC, DC
- Voltage Rating: 50V AC, DC
- Temperature Range: -25°C~+85°C
- Contact Resistance: 20mΩ Max
- Insulation Resistance: 100MΩ Min
- Withstanding Voltage: 200V AC/minute
- Material: Wafer PA66, UL94V-0

GENERAL TOLERANCE		制图 DRAWING	料号 PART NO.	版本 REV.
X.X±0.25	X.±2°	审核 CHECK	2022、11、21	A/0
X.XX±0.20		核准 APPROVAL	张名 2022、11、22	
X.XXX±0.10		单位 UNITS	MM	比例 SCALE
			1:1	

乐清市宏一电子有限公司  
YUEQING HONGYI ELECTRONICS CO., LTD


版本 REV.	日期 DATE	变更内容 DESCRIPTION	制图 DRAWN
A/0	2022/11/21	新版本	



### SPECIFICATIONS

- 1、Current Rating: 2A AC, DC
- 2、Voltage Rating: 50V AC, DC
- 3、Temperature Range:  $-25^{\circ}\text{C} \sim +85^{\circ}\text{C}$
- 4、Contact Resistance:  $20\text{m}\Omega$  Max
- 5、Insulation Resistance:  $100\text{M}\Omega$  Min
- 6、Withstanding Voltage: 200V AC/minute
- 7、Material: PIN C2680 Tin-plated

GENERAL TOLERANCE		制 图		料号		版本	
DRAWING	DRAWING	PART NO.	PART NO.	REV.	REV.	A/0	A/0
X.XX±0.25	X.±2°	张迎春	2022、11、21	CKD5. 0 插件	1/1		
X.XX±0.20		钱岳生	2022、11、21	客户料号			
X.XXX±0.10		核 准	张 名				
		APPROVAL	2022、11、22				
		单 位	单 位	MM	SCALE	1:1	
		UNITS	UNITS	MM	SCALE	1:1	

 乐清市宏一电子有限公司  
YUEQING HONGYI ELECTRONICS CO., LTD